

Zweipolige Kupplungsdo- sen mit Schutzkontakt

DC 10 A AC 16 A 250V Schutzart IP 56

DIN**89 266**

Double-pole cable couplings with earthing contact; 10 A d.c. 16 A a.c., 250V,
degree of protection provided by enclosure IP 56

Ersatz für Ausgabe 12.79

Maße in mm

1 Anwendungsbereich

Kupplungsdo- sen nach dieser Norm werden vorzugsweise im Schiffbau verwendet. Sie sind geeignet für den Anschluß von 2- und 3adrigen ungeschirmten Leitungen mit einem Nenn- querschnitt bis $2,5 \text{ mm}^2$ (z. B. Gummischlauchleitungen H07RN-F nach DIN VDE 0282 Teil 810 oder gleichwertige) und sind vorgesehen für Anlagen mit Betriebsspannungen bis 250V.

Die beiden Bauarten ermöglichen eine Unterscheidung von 2 Betriebsspannungssystemen auf einem Schiff oder eine von der Höhe der Betriebsspannung abhängige Zuordnung.

Anmerkung: Die Zuordnung von Betriebsspannungssystemen zu den Bauarten ist nicht festgelegt.

Für Betriebsspannungen bis 150V sollte die Bauart 1 und für Betriebsspannungen über 150V bis 250V die Bauart 2 verwendet werden.

Fortsetzung Seite 2 bis 5

Normenstelle Schiffs- und Meerestechnik (NSMT) im DIN Deutsches Institut für Normung e.V.

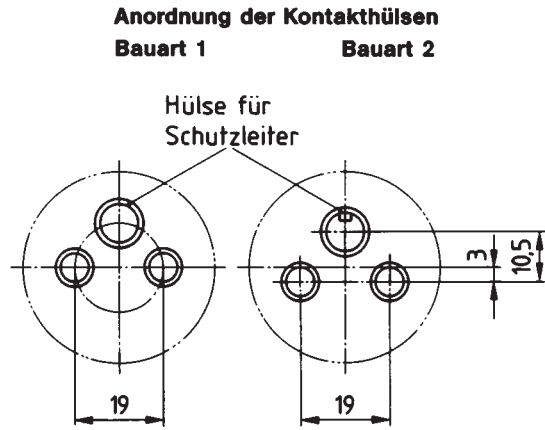
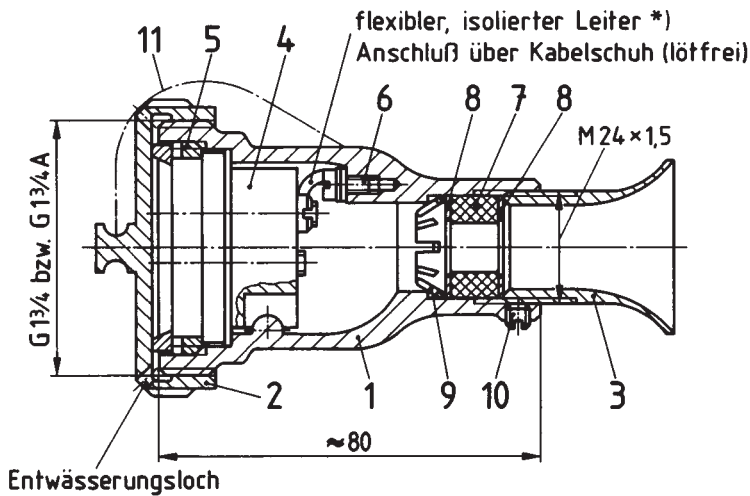
2 Maße, Bezeichnung

Allgemeintoleranzen für mechanisch bearbeitete Flächen: ISO 2768 – m

Die Kupplungsdosen brauchen der bildlichen Darstellung nicht zu entsprechen, nur die angegebenen Maße sind einzuhalten. Die Bauarten 1 und 2 unterscheiden sich durch unterschiedlich angeordnete Kontakthülsen.

A Kupplungsdose, vollständig

Dargestellt ist eine Kupplungsdose der Bauart 2, aus Kupfer-Zink-Legierung mit Leitungseinführungs-Innteilen



Einzelheiten siehe DIN 89 320

Bezeichnung einer vollständigen Kupplungsdose (A) Bauart 2, aus den dem Werkstoff-Kurzzeichen M entsprechenden Werkstoffen, mit Leitungseinführungs-Innteilen:

Kupplungsdose DIN 89 266 – A2 – M

Tabelle 1.

Kupplungsdose aus 1)	Gehäuse (Pos. Nr 1) Wanddicke min.	Schraubkappe (Pos. Nr 2) Wanddicke min.	Gewicht kg je Stück ≈
M	2	2	0,56
K	2	3	0,47
F	3	3	0,18

1) Die Werkstoff-Kurzzeichen bedeuten:

- M = Gehäuse, Schraubkappe und Tüllenschraubbuchse aus Kupfer-Zink-Legierung
- K = Gehäuse und Tüllenschraubbuchse aus Kupfer-Zink-Legierung, Schraubkappe aus Formstoff
- F = Gehäuse, Schraubkappe und Tüllenschraubbuchse aus Formstoff

} Einzelheiten siehe Abschnitt 3

*) Gehört zum Lieferumfang des Steckdoseneinsatzes nach DIN 89 320